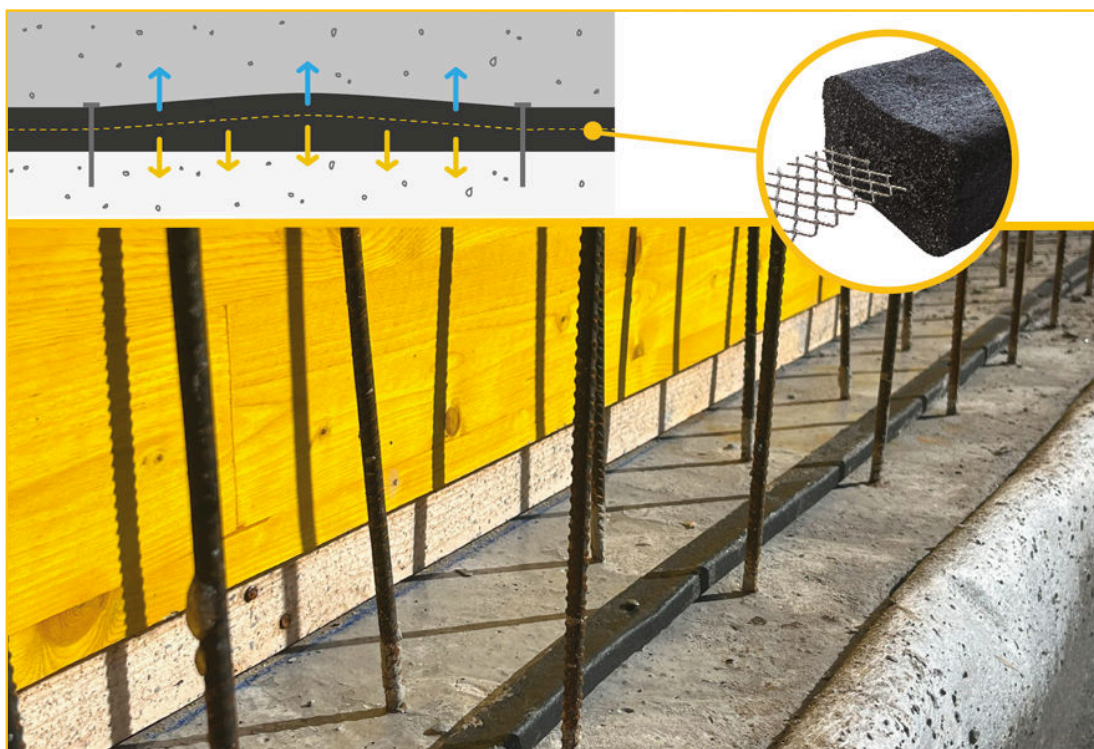


**DESCRIZIONE PRODOTTO**

WT CONSTRUCTION è un profilo IDROESPANSIVO a base di copolimero AMPHIBIA in EPDM, armato nella mezzeria con una RETE in acciaio COESTRUSA che stabilizza e direziona l'espansione volumetrica.

**DOVE SI IMPIEGA**

- Sigillatura delle riprese verticali e orizzontali dei getti in c.a.

VANTAGGI

- Versatile, si adatta a vari tipi di condizioni, supporti umidi, rugosi, irregolari, inclinati, a volta o a soffitto, da -20°C a +50°C
- Facile e veloce applicazione con semplice chiodatura
- Forte ancoraggio meccanico, non si sposta durante i getti, resiste agli urti
- Ottima aderenza al supporto anche durante le fasi di getto, l'aderenza aumenta con l'aumentare dell'espansione a contatto con l'acqua
- Mantiene l'allineamento durante l'espansione
- Perfetta sigillatura ed elevata resistenza al carico idraulico
- Non teme la pioggia, il profilo mantiene la densità
- In caso di aumento volumetrico, dovuto al contatto prematuro con l'acqua, ha ottima stabilità dimensionale
- Microfibrato, conserva tenacità e forma

PREPARAZIONE E MESSA IN OPERA

Regolarizzare il calcestruzzo fresco lungo la sede di posa del profilo con staggia o cazzuola. A calcestruzzo indurito, nei tratti in cui la sede di posa dovesse presentarsi ancora troppo irregolare, impiegare il mastice BI MASTIC o il mastice idroespansivo AKTI-VO 201 (vedi relative schede tecniche) per uniformare la superficie; non regolarizzare il piano di posa con malte. Stendere WT CONSTRUCTION sul piano di posa, preventivamente ripulito da polvere e materiale incoerente, con la carta protettiva rivolta verso l'alto, quindi rimuoverla e provvedere al fissaggio del profilo con i chiodi in dotazione ogni 15 cm. In caso di accostamenti a "T" o "testa con testa" la chiodatura dev'essere ravvicinata (vedere FIG. 2). Eventuali vuoti sulle giunzioni devono essere saturati con AKTI-VO 201 o BI MASTIC (vedere FIG. 3). In alternativa le giunzioni possono avvenire con saldatura delle teste a caldo (phon).

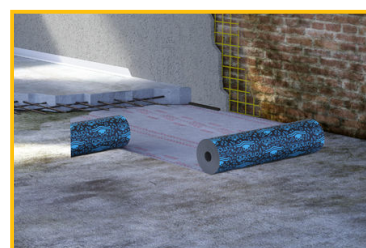
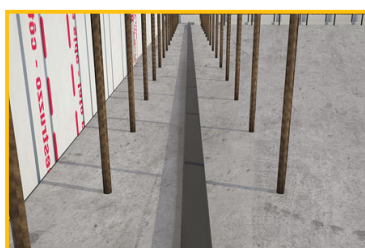
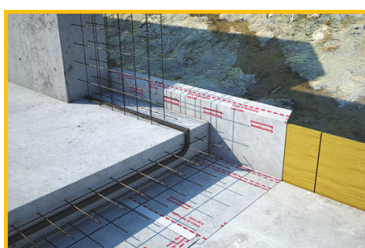
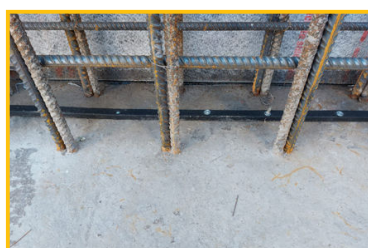


Guarda il video dedicato al prodotto

YOUTUBE VIDEO**Come agisce**

WT CONSTRUCTION, a contatto con l'acqua, può aumentare il volume iniziale fino a 5 volte mantenendo la densità e adattando la forma ai piccoli vuoti che sono spesso presenti nei getti di calcestruzzo.

WT CONSTRUCTION assicura la sigillatura delle riprese di getto, anche se sottoposte a notevole pressione idraulica.

Referenze disponibili su www.volteco.com**CONFEZIONE E STOCCAGGIO**

WT CONSTRUCTION è disponibile nei seguenti formati:

WT C 20.10 è confezionato in scatola di cartone contenente 30 m completa di chiodi per il fissaggio.

WT C 25.15 è confezionato in scatola di cartone contenente 21 m completa di chiodi per il fissaggio.

Lo stoccaggio dei prodotti deve essere effettuato in ambiente asciutto riparato dal sole e dall'umidità.

AVVERTENZE - NOTE IMPORTANTI

WT CONSTRUCTION non è utilizzabile come giunto di dilatazione.

WT CONSTRUCTION deve essere utilizzato per murature di spessore tale da garantire una copertura minima del manufatto sui lati di 8 cm.

WT CONSTRUCTION deve essere appoggiato sui piani di posa evitando accuratamente ogni interposizione estranea tra il manufatto e la superficie stessa.

Lame o tiranti del getto verticale debbono essere posizionate ad una distanza minima dal piano orizzontale non inferiore a 5÷10 cm (vedere FIG. 1).

N.B.: Per installazioni in presenza di acqua ad alta concentrazione salina consultare il Laboratorio Volteco per eventuali prove preventive.

CARATTERISTICHE FISICHE E TECNICHE

Specifiche	Valori
Peso specifico	1,02 g/cm ³
Temperatura di applicazione	-15°C +50°C
Colore	nero
Caratteristica	Valori
Dimensioni	20x10 mm 25x15 mm
Espansione a contatto con l'acqua (7 gg)	> 500%
Espansione in acqua salina (3%)	> 100%
Tenuta idraulica	Nessun passaggio fino a 700 kPa
Tenuta idraulica su fessura di 5 mm con espansione pari al 100%	Nessun passaggio fino a 150 kPa

SICUREZZA

Fare riferimento alla relativa Scheda Dati di Sicurezza.



COPYRIGHT

© Copyright Volteco S.p.A. - All rights reserved.

Informazioni, Immagini e testi contenuti in questo documento sono proprietà esclusiva di Volteco S.p.A. Potrebbero cambiare in qualsiasi momento senza preavviso.

Le versioni più aggiornate di questo e altri documenti (voce di capitolato, brochure, altro) sono presenti su www.volteco.com.

In caso di traduzione il testo potrebbe contenere imperfezioni tecniche e linguistiche.

NOTE LEGALI

Nota per l'acquirente/installatore:

Il presente documento messo a disposizione da Volteco S.p.A. è meramente di supporto ed indicativo per l'acquirente/applicatore.

Non considera i necessari approfondimenti del singolo contesto operativo, cui Volteco S.p.A. resta in ogni caso estranea.

Non modifica e non estende le obbligazioni proprie del produttore Volteco S.p.A.

È suscettibile di variazioni in ordine alle quali l'applicatore dovrà aggiornarsi prima di ogni singola applicazione consultando il sito www.volteco.com.

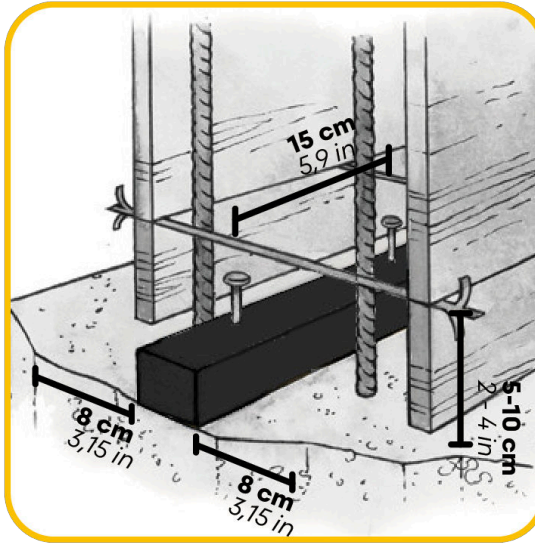
Alle informazioni tecnico/commerciali pre-post vendita della rete commerciale si estendono le precisazioni sopra riportate.

ALLEGATI

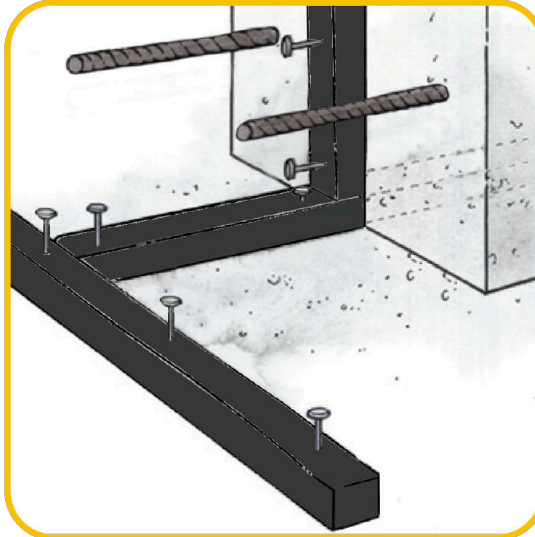




1



2



3

